

# Sostenibilità economica

Evento

**Cattura delle emissioni per un ciclo virtuoso dell'azoto nell'allevamento suino**

Un caso studio

**Webinar  
Martedì 12 dicembre 2023**



Divulgazione a cura di Centro Ricerche Produzioni Animali Soc. Cons. p. A.  
Autorità di Gestione: Direzione Agricoltura, caccia e pesca della Regione Emilia-Romagna. Iniziativa realizzata nell'ambito del Programma regionale di sviluppo rurale 2014-2020 — Tipo di operazione 16.1.01 — Gruppi operativi del partenariato europeo per la produttività e la sostenibilità dell'agricoltura — Focus Area 5D - Ridurre le emissioni di gas a effetto serra e di ammoniaca prodotte dall'agricoltura — Progetto "Cattura delle emissioni per un ciclo virtuoso dell'azoto nell'allevamento suino".



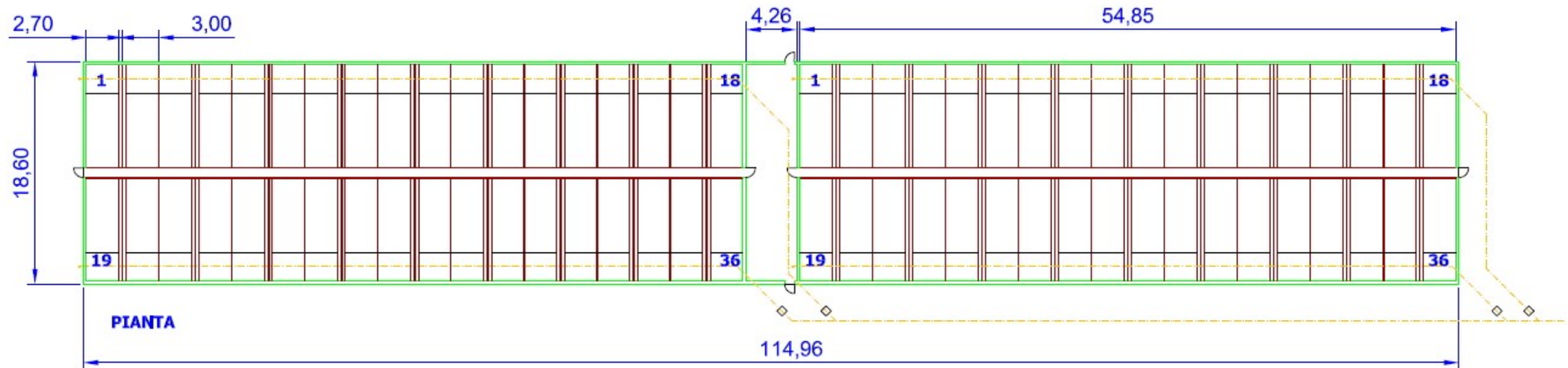
# Il caso di studio

- **Società Agricola Colombaro** di Formigine (MO): allevamento a ciclo aperto da ingrasso per la produzione di suini pesanti (170 kg) destinati alla trasformazione. Intervento su una porcilaia



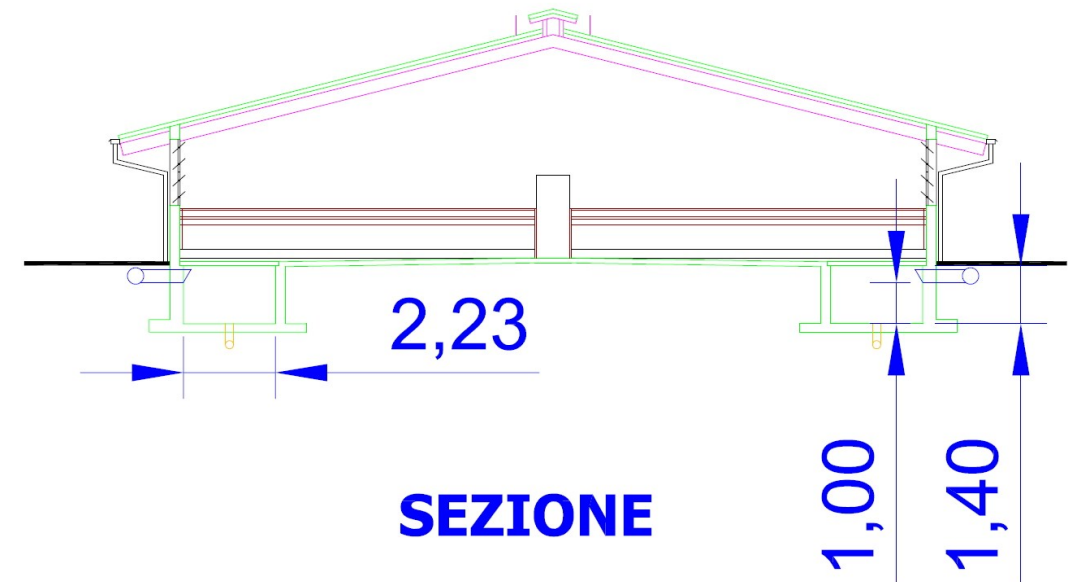
# Demolizione e nuova costruzione

- Porcilaia attuale con dimensioni esterne in pianta di 114,96 x 18,6 m
- Si demolisce la porcilaia obsoleta e si costruisce un nuovo ricovero delle stesse dimensioni, già predisposto per l'installazione dell'impianto di trattamento dell'aria



# Dati essenziali della nuova porcilaia

- Box a pavimento parzialmente fessurato, per considerare le probabili restrizioni delle future norme europee sul benessere animale
- Singolo box di 8,6 x 3 m compreso truogolo; può ospitare 20 suini all'ingrasso, SUA totale di 23,22 m<sup>2</sup>, SUA unitaria di **1,16** m<sup>2</sup>/posto
- In totale **72** box, **1.440** posti e **2.071,72** m<sup>2</sup> di superficie coperta
- Fosse sottofessurato larghe 2,23 m; *vacuum system* con valvola terminale a palla



# Stima del costo di costruzione base

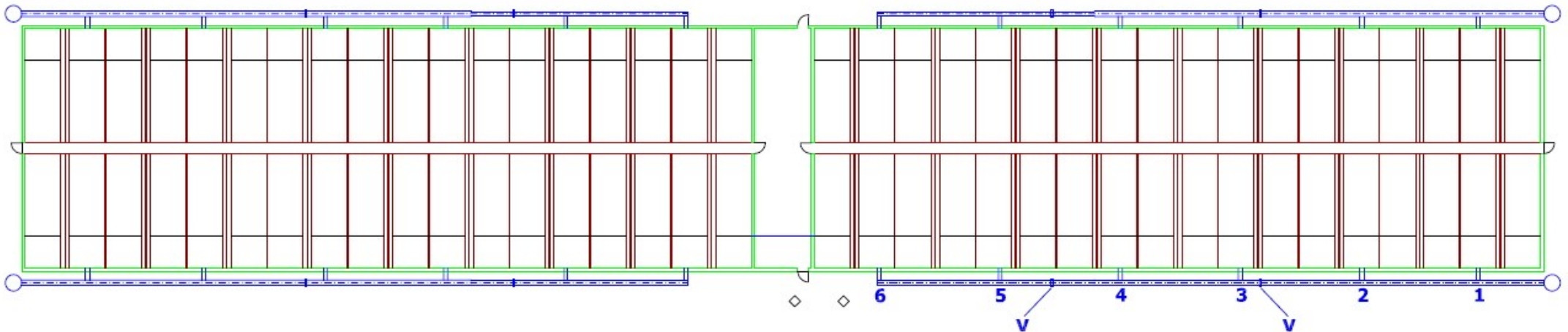
- A parametro, con riferimento ai numerosi progetti e computi metrici estimativi disponibili presso CRPA
- Costo totale di costruzione di **1.284.400 €** (892 €/posto, 620 €/m<sup>2</sup>)
- Costo di demolizione della porcilaia esistente di circa 90.000 €





# Opere aggiuntive per trattamento aria

- Si considera di predisporre una macchina per trattamento aria per ogni sezione di fossa separata (portata di circa **5.000 m<sup>3</sup>/h**), quindi 4 macchine in totale, ciascuna per 360 capi (circa 41,4 t p.v. in media)
- Si tratta essenzialmente di opere edili: condotti di aspirazione in tubi di PVC (400 e 315 mm), tronchetti di aspirazione sotto al fessurato (315 mm), innesti a T su condotta principale, valvole a saracinesca per regolazione flussi, fori nelle pareti



# Stima del costo delle opere aggiuntive

- Con computo metrico estimativo e con riferimento a una singola sezione di fossa: 7.000 €, per un totale di **28.000 €** per la porcilaia
- Le opere aggiuntive di predisposizione hanno un costo pari al **2,2%** del costo base della porcilaia
- Costo totale dell'impianto di trattamento stimato in **208.000 €**, di cui il **13,5%** imputabile alle opere di predisposizione
- L'impianto ha un costo pari al **16,2%** del costo base della porcilaia

# Conclusioni

- Considerando il costo modesto delle opere aggiuntive di predisposizione sul costo totale di costruzione di una nuova porcilaia, è **CONSIGLIABILE** prevedere sempre queste opere, perché permetteranno in un secondo momento di implementare facilmente l'impianto di trattamento dell'aria
- L'intervento su porcilaie esistenti è più **complesso**, sia per le opere di ristrutturazione, che sono spesso condizionate dalle tipologie costruttive, sia per la progettazione stessa dell'impianto di trattamento, che ha maggiori vincoli



Sostenibilità economica: un caso studio

*Grazie per l'attenzione!*

Evento

**Cattura delle  
emissioni per un ciclo  
virtuoso dell'azoto  
nell'allevamento  
suino**

**Webinar  
Martedì 12 dicembre 2023**

<http://gasloop.crpa.it/>



Divulgazione a cura di Centro Ricerche Produzioni Animali Soc. Cons. p. A.  
Autorità di Gestione: Direzione Agricoltura, caccia e pesca della Regione Emilia-Romagna. Iniziativa realizzata nell'ambito del Programma regionale di sviluppo rurale 2014-2020 — Tipo di operazione 16.1.01 — Gruppi operativi del partenariato europeo per la produttività e la sostenibilità dell'agricoltura — Focus Area 5D - Ridurre le emissioni di gas a effetto serra e di ammoniaca prodotte dall'agricoltura — Progetto "Cattura delle emissioni per un ciclo virtuoso dell'azoto nell'allevamento suino".

